

# HIGH EFFICIENCY FOR TPI POLENE



## พัฒนาอุตสาหกรรมสำหรับ ระบบสร้างพลังงานไฟฟ้าจากเตาเผาขยะ

Series :	HB2B1531
Project :	Double Stage Airslide Conveyor
Air Flow :	333 m <sup>3</sup> /min
Static Pressure :	1950 mmWg
Fan speed :	1480 rpm
Maximum Temperature :	40°C
Dust Content :	50 mg/m <sup>3</sup>
Motor Installation :	200 kW
Impeller :	Backward Curve Double Stage

### Consumer Requests :

- พัฒนาประสิทธิภาพสูง เน้นแรงดันลม
- พื้นที่ในการติดตั้งค่อนข้างจำกัด
- เป้าหมายเพื่อให้ลอยตัว และส่งไปยังกระบวนการอื่นๆ
- ระยะทางในการส่งลมไกลถึง 400 เมตร

### Scope : Design & Erection

- ออบแบบ และวิเคราะห์โครงสร้างพัฒนา Double Stage โดย ทีมงานชาวญี่ปุ่น
- ใช้เทคโนโลยีการออกแบบ และผลิตตามมาตรฐานยุโรป
- บริการเซอร์วิสทีม
  - ติดตั้งพัฒนาตัวใหม่
  - ทดสอบประสิทธิภาพพัฒนาให้ได้ตามค่า Performance Curve

### Benefits & Feature Centrifugal Fan Double stage

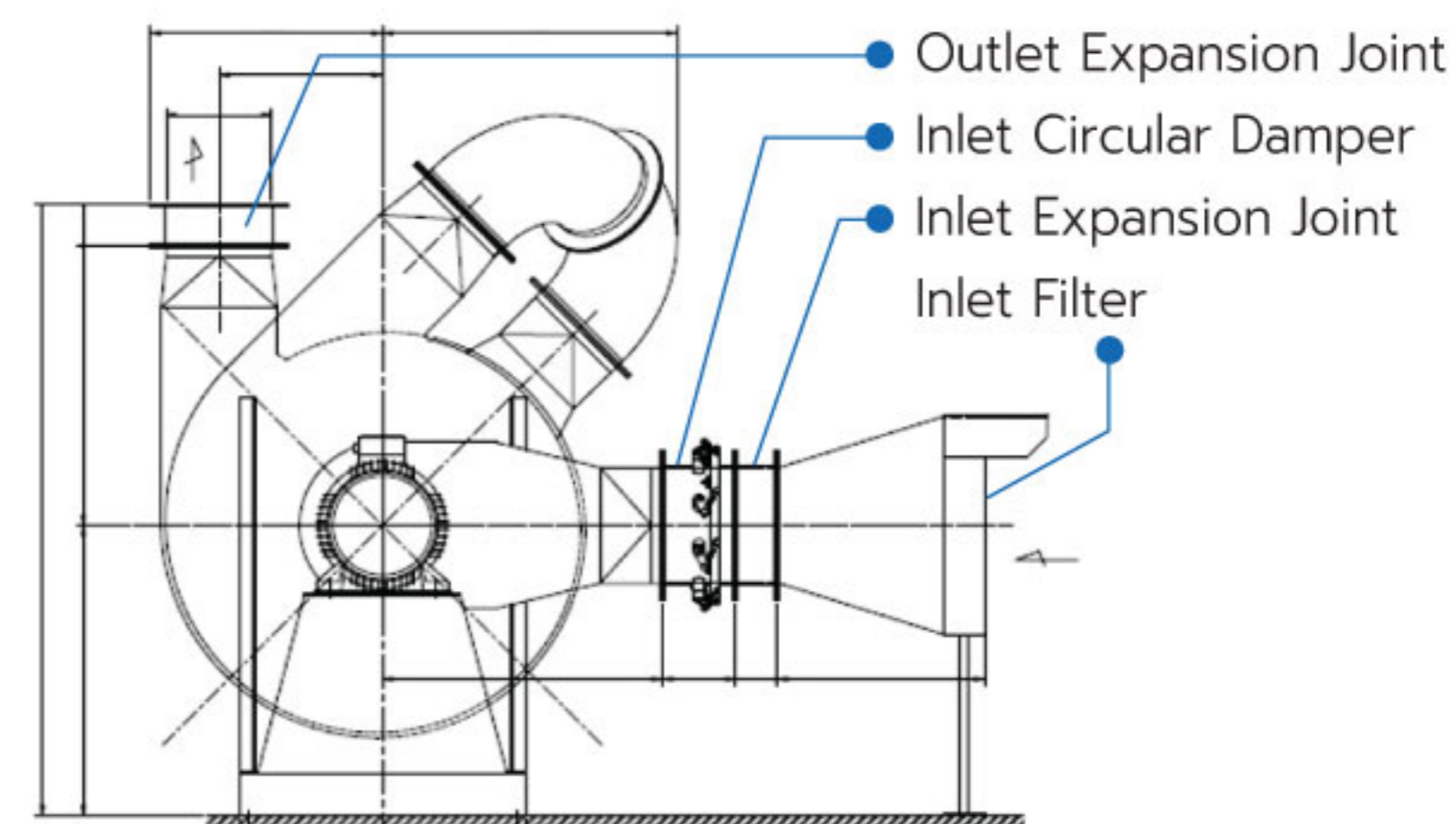
- ประสิทธิภาพการทำงานของใบพัดสามารถทำแรงดันสูงขึ้น 2 เท่า เพราะเป็นแบบ Backward Curve Double Stage
- ประหยัดพลังงานมากกว่าใช้พัดลม 2 ตัว
- ประหยัดพื้นที่การติดตั้ง
- เสริม Bearing คุณภาพสูงเพื่อรองรับใบพัด 2 ใบ
- เสริม Suction Expansion Joint.
- เสริม Discharge Expansion Joint
- เสริม Inlet Circular Damper
- เสริม Inlet Filter
- เสริม Motor Actuator (Multi-turn)
- การทำงานราบรื่น Vibration ต่ำ
- ผลิตภายในประเทศไทย หากมีปัญหาหลังการใช้งานสามารถติดต่อได้เพื่อเข้าดูแลได้ภายใน 24 ชม.
- คุณภาพสินค้าสร้างความพึงพอใจให้กับลูกค้าเป็นอย่างมาก
- ตรงต่อความต้องการ และคุ้มค่าหลังใช้งานพัฒนา Eurovent

## Project Highlight

Location : โรงงานผลิตปูนซีเมนต์ จ.สระบุรี

Industry : กระบวนการผลิตพลังงานไฟฟ้า

Application : ใช้งานเป่าเต็มเชื้อเพลิง



## Contact us



Eurovent Blower  
จำหน่ายพัฒนาอุตสาหกรรม



@euroventblower



EuroVent Blower official



Eurovent  
Fans & Blowers



EuroVent Industrial  
Fans & Blowers



info@eurovent.co.th



www.eurovent.co.th



+66(0)89 915 6226